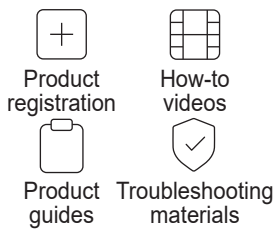


# Gas Cooktop Quick Start Guide

## PRODUCT REGISTRATION AND OWNER INFORMATION

### YOUR QR CODE UNLOCKS



### YOUR QR CODE UNLOCKS:

Product registration and warranty information, installation instructions, how-to videos, and additional accessories to get the most out of your product. If you purchased a smart appliance, your QR code will provide instructions on how to download the app and connect. You can access the full Installation, User Maintenance and Operating Instructions, Warranty details, and more by visiting our website at <https://www.whirlpool.com/owners>, or in Canada <http://www.whirlpool.ca/owners>. This may save you the cost of a service call. To receive a free printed copy of the information online, call us at 1-866-698-2538 (U.S.A.)/1-800-807-6777 (Canada) or write to us at:

Whirlpool Brand Home Appliances  
Customer eXperience Center  
553 Benson Road  
Benton Harbor, MI 49022-2692

Whirlpool Brand Home Appliances  
Customer eXperience Centre  
200-6750 Century Ave.  
Mississauga, Ontario L5N 0B7

Register to access warranty information and receive important notifications related to your product. Scan the Photo Registration Card or QR code to register your product.

## OPERATING INSTRUCTIONS

**WARNING:** To reduce the risk of fire, electric shock, or injury to persons, read the IMPORTANT SAFETY INSTRUCTIONS, located in your appliance's Owner's Manual, before operating this appliance.

### Using Your Cooktop

⚠ WARNING

Fire Hazard

Do not let the burner flame extend beyond the edge of the pan.

Turn off all controls when not cooking.

Failure to follow these instructions can result in death or fire.

### SELECTING THE PROPER FLAME SIZE

The flame size should match the cookware you are using. Watch the flame, not the knob, to adjust the heat. A flame larger than the bottom of the cookware wastes energy and will heat the handle.

- **High flame** - Start food cooking, bring water to a boil, or pan broiling.
- **Medium flame** - Maintain a slow boil, fry or sauté, thicken sauces, steam, or stew.
- **Low flame** - Keep food cooking, simmer, or keep food warm.

**REMEMBER:** When cooktop is in use, the entire cooktop area may become hot.

### PROPANE GAS CONVERSION

**IMPORTANT:** This cooktop is factory set for use with Natural gas. If you wish to use Liquid Propane, call a licensed professional to install the Propane gas conversion kit (included).

### PLACEMENT OF BURNER HEADS AND CAPS

All burner caps and burner bases should be properly installed BEFORE operating the cooktop. Check that the right size head and cap is on the right size burner.

Refer to the "Assembling the Burners" section for proper burner head placement details.

### LIGHTING THE BURNERS

**IMPORTANT:** All burners will click/spark when a knob is pushed in. A burner will light only if the knob is pushed in then turned counterclockwise to "Ignite".

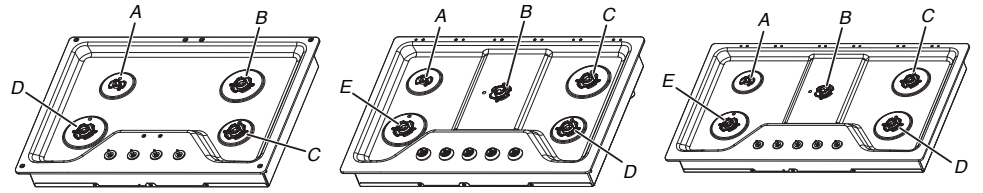
Surface burners use electric igniters. When the cooktop control knob is turned to "Ignite" position, a spark is used to light the burner. This sparking will continue between the "Ignite" and "Hi" position.

### To light the burners:

1. Push in the knob.
2. Turn the knob counterclockwise to "Ignite". Wait until you see a flame.
3. Turn the knob anywhere between Hi and Lo to the desired setting.

### ASSEMBLING THE BURNERS

Use the following images for reference only.



#### 4-Burner Cooktop

- A. Simmer burner
- B. SpeedHeat™ burner
- C. All-Purpose burner
- D. All-Purpose burner

#### 5-Burner 30" Cooktop

- A. Simmer burner
- B. SpeedHeat™ burner
- C. All-Purpose burner
- D. All-Purpose burner
- E. All-Purpose burner

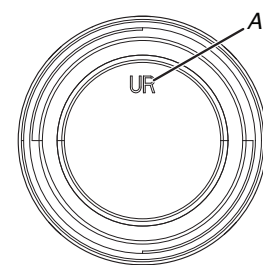
#### 5-Burner 36" Cooktop

- A. Simmer burner
- B. SpeedHeat™ burner
- C. All-Purpose burner
- D. All-Purpose burner
- E. All-Purpose burner

### Burner Placement

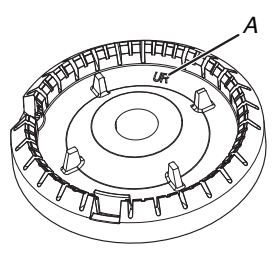
- Burner caps and bases are included with your cooktop.
- Always match the burner cap to the correct base by matching the type markings which can be found on the underside of the burner cap and top interior of the burner base (ex: AUX, SR, R, UR).
- Always line up the hole in the burner base to the electrode.
- All-Purpose, Simmer and SpeedHeat™ burners are similar in assembly.

### Burner Cap

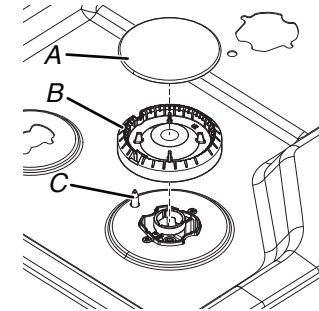


A. Burner Cap Symbol

### Burner Base



A. Burner Cap Symbol



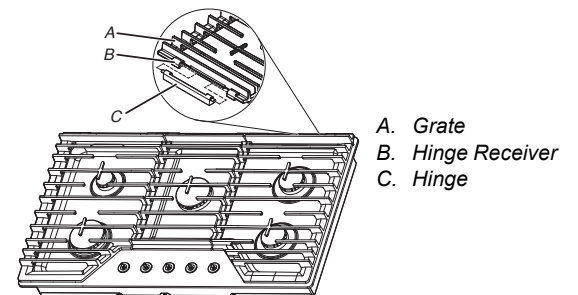
### All-Purpose, Simmer and SpeedHeat™ Burners

- A. Burner Cap
- B. Burner Base
- C. Electrode

### GRATE PLACEMENT

To install the grates, align the hinge receiver on the back of the grate to hinge near the rear of the cooktop. Each grate only fits properly in one location.

**NOTE:** Non-hinged models align grate feet to dimples on cooktop surface.



- A. Grate
- B. Hinge Receiver
- C. Hinge

# Guide de démarrage rapide de la table de cuisson au gaz

## ENREGISTREMENT DU PRODUIT ET INFORMATIONS POUR LE PROPRIÉTAIRE

VOTRE CODE À BARRES 2D DÉBLOQUE



Product registration



How-to videos



Product guides



Troubleshooting materials

VOTRE CODE À BARRES 2D DÉBLOQUE :

Des informations sur l'enregistrement et la garantie du produit, des instructions d'installation, des vidéos pratiques et des accessoires supplémentaires pour tirer le meilleur parti de votre produit. Si vous avez acheté un appareil intelligent, votre code à barres 2D vous indiquera comment télécharger l'application et vous connecter. Vous pouvez accéder à l'ensemble des Instructions d'installation, d'entretien et d'utilisation, aux détails de la garantie et à d'autres informations en visitant notre site web au <https://www.whirlpool.com/owners> ou au Canada, le <http://www.whirlpool.ca/owners>. Cette vérification peut aider à économiser le coût d'une intervention de dépannage. Pour recevoir une copie imprimée gratuite des informations en ligne, nous appeler au **1 866 698-2538** (États-Unis) – **1 800 807-6777** (Canada) ou nous écrire à :

Whirlpool Brand Home Appliances  
Customer eXperience Center  
553 Benson Road  
Benton Harbor, MI 49022-2692

Whirlpool Brand Home Appliances  
Customer eXperience Centre  
200-6750 Century Ave.  
Mississauga (Ontario) L5N 0B7

Enregistrez-vous pour accéder aux informations relatives à la garantie et recevoir des notifications importantes concernant votre produit. Balayez la carte d'enregistrement photo ou le code à barres 2D pour enregistrer votre produit.

## INSTRUCTIONS D'UTILISATION

**AVERTISSEMENT :** Pour réduire le risque d'incendie, de décharge électrique ou de blessures, lire les INSTRUCTIONS IMPORTANTES DE SÉCURITÉ du guide d'utilisation de votre appareil avant de faire fonctionner cet appareil.

### Utilisation de la table de cuisson

#### AVERTISSEMENT



##### Risque d'incendie

La flamme du brûleur ne doit pas dépasser du bord du récipient de cuisson.

Veiller à ce que tous les boutons de commande soient ramenés à la position d'arrêt (off) lorsque les brûleurs ne sont pas utilisés.

Le non-respect de ces instructions peut causer un décès ou un incendie.

#### SÉLECTIONNER LA TAILLE DE FLAMME APPROPRIÉE

La taille des flammes doit correspondre à l'ustensile de cuisson utilisé. Pour régler la chaleur, observer la flamme et non le bouton. Une flamme plus grande que le fond de l'ustensile de cuisson gaspille de l'énergie et chauffe la poignée.

- **Flamme haute** – Démarrer la cuisson des aliments, porter de l'eau à ébullition ou grillage à la poêle.
- **Flamme moyenne** – Maintenir une ébullition lente, faire frire ou sauter les aliments, faire épaissir les sauces, cuire à la vapeur ou faire mijoter.
- **Flamme basse** – Maintenir la cuisson des aliments, faire mijoter ou maintenir les aliments au chaud.

**MÉMORISER :** Lorsque la table de cuisson est en marche, toute la surface de la table de cuisson peut devenir chaude.

#### CONVERSION POUR L'ALIMENTATION AU PROPANE

**IMPORTANT :** Cette table de cuisson a été configurée à l'usine pour l'alimentation au gaz naturel. Si vous souhaitez utiliser du gaz propane, faire appel à un professionnel agréé pour effectuer l'installation de la trousse de conversion au gaz propane (fournie).

#### EMPLACEMENT DES TÊTES ET DES CHAPEAUX DE BRÛLEURS

Tous les chapeaux et bases de brûleurs doivent être correctement installés AVANT de faire fonctionner la table de cuisson. S'assurer que la tête et le capuchon de la bonne taille ont bien été installés sur le brûleur de la bonne taille.

Consulter la section « Assemblage des brûleurs » pour obtenir plus de détails sur le bon placement des têtes de brûleurs.

#### ALLUMAGE DES BRÛLEURS

**IMPORTANT :** Tous les brûleurs émettent un cliquetis et génèrent des étincelles lorsqu'un bouton est enfoncé. Un brûleur s'allume uniquement si l'on enfonce le bouton, puisqu'on le tourne dans le sens antihoraire à la position « Ignite » (Allumage).

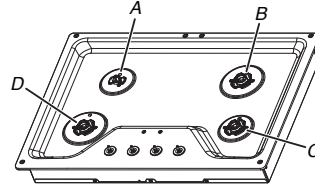
Les brûleurs de surface utilisent des allumeurs électriques. Lorsqu'on place le bouton de commande d'un brûleur de la table de cuisson à la position « Ignite » (Allumage), le système génère des étincelles pour allumer le brûleur. Cette étincelle continuera entre les positions « Ignite » (Allumage) et « Hi » (Élevé).

##### Allumage des brûleurs :

1. Pousser sur le bouton.
2. Tourner le bouton dans le sens antihoraire à la position « Ignite » (Allumage). Attendre jusqu'à ce que l'on voie une flamme.
3. Tourner le bouton au réglage désiré, sur n'importe quelle position entre Hi (Élevé) et Lo (Faible).

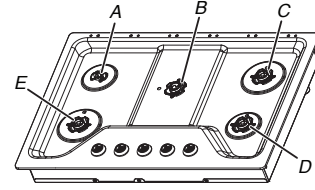
#### ASSEMBLAGE DES BRÛLEURS

Les images suivantes ne sont utilisées qu'à titre de référence.



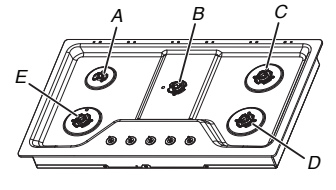
##### Table de cuisson à 4 brûleurs

- A. Brûleur de mijotage
- B. Brûleur SpeedHeat™
- C. Brûleur multiusage
- D. Brûleur multiusage



##### Table de cuisson de 30 po à 5 brûleurs

- A. Brûleur de mijotage
- B. Brûleur SpeedHeat™
- C. Brûleur multiusage
- D. Brûleur multiusage
- E. Brûleur multiusage



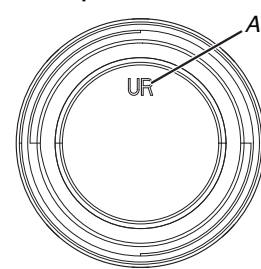
##### Table de cuisson de 36 po à 5 brûleurs

- A. Brûleur de mijotage
- B. Brûleur SpeedHeat™
- C. Brûleur multiusage
- D. Brûleur multiusage
- E. Brûleur multiusage

#### Position du brûleur

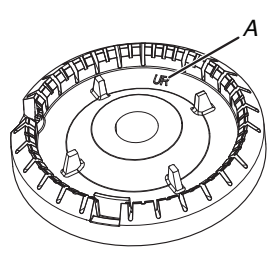
- Les chapeaux et bases des brûleurs sont inclus avec la table de cuisson.
- Il faut toujours faire correspondre le chapeau du brûleur à la base en faisant correspondre les marques de type qui se trouvent sur la face inférieure du chapeau du brûleur et sur le dessus de la grille du brûleur (ex. : AUX, SR, R, UR).
- Toujours aligner le trou de la base du brûleur avec l'électrode.
- Les brûleurs tout usage, mijotage et SpeedHeat™ se montent tous de la même façon.

#### Chapeau de brûleur

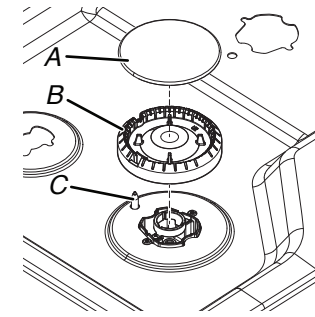


A. Symbole du chapeau de brûleur

#### Base du brûleur



A. Symbole du chapeau de brûleur



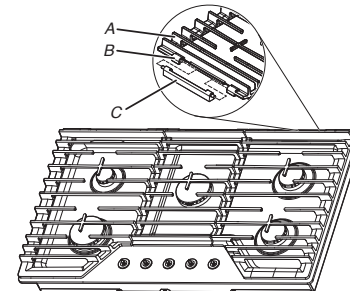
#### Brûleurs tout usage, mijotage et SpeedHeat™

- A. Chapeau de brûleur
- B. Base du brûleur
- C. Électrode

#### POSITION DE LA GRILLE

Pour installer les grilles, aligner le récepteur de charnière à l'arrière de la grille sur la charnière près de l'arrière de la table de cuisson. Chaque grille ne s'adapte correctement qu'à un seul endroit.

**REMARQUE :** Les modèles sans charnière alignent les pieds de la grille sur les fossettes de la surface de la table de cuisson.



- A. Grille
- B. Récepteur de la charnière
- C. Charnière